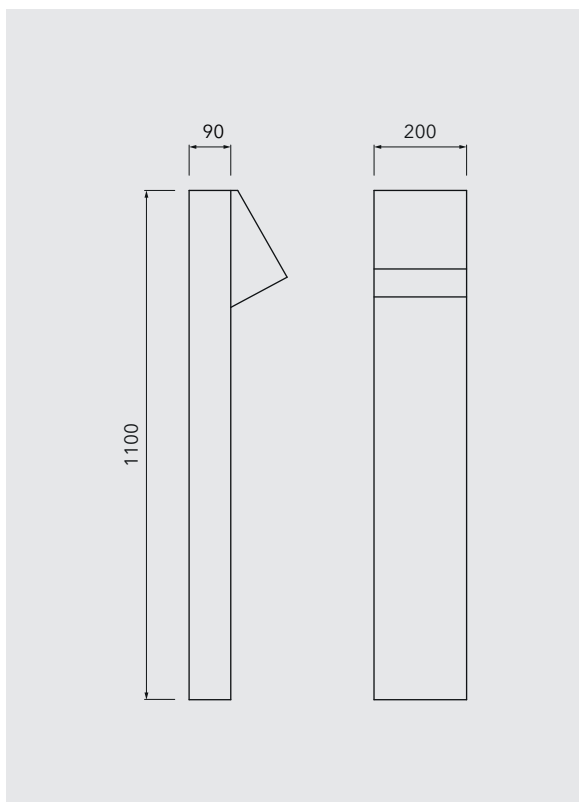


TEGULA 200



MATERIAL

→ Aluminium | optional Bronze

- Oberflächen lackiert
- DB 703
- DB 702
- DB 701
- Weitere Farben auf Anfrage
- Optional: Bronze brüniert

TECHNISCHE DATEN

- LED-Modul Typ BLK2-4/8S
- Linsen aus PMMA, satiniert
- Lichtfarben: 2200K | 2700K | 3000K optional: 1800K | 4000K
- Anschlussleistung: 11 - 15W
- Modul-Lichtstrom (siehe Lichttechnik):

BLK2-4S (asym. breit strahlend):	856 - 1304 Lumen
BLK2-8S (asym. tief strahlend):	714 - 1243 Lumen
- EVG: LED-Konstantstromtreiber (AstroDim, DALI), DC-tauglich

ZUBEHÖR

- Bodenplatte mit/ohne Erdspieß, Erdstück
- Kük

STANDARDS

⊕ | □ | CE | Gehäuse IP44 | LED-Modul IP67

BAUVARIANTEN

A

LICHTPUNKTE

1a

