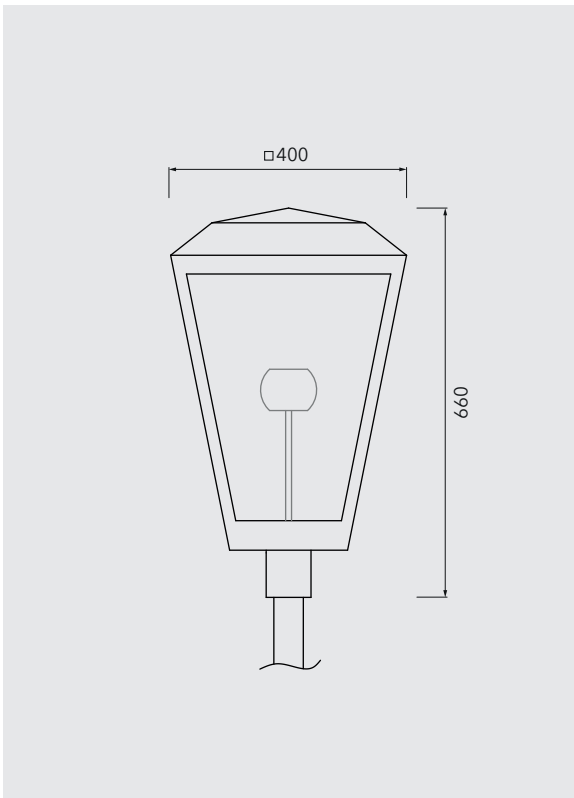


FREISING ML



MATERIAL

- Edelstahl | optional Bronze
- optional Blending aus PMMA, satiniert
- Stab mit Glaskugel

- Oberflächen lackiert
- BL anthrazit
- BL grau
- BL silbergrau
- Weitere Farben auf Anfrage
- Optional: Bronze brüniert

TECHNISCHE DATEN

- LED-Modul Typ BLK4-4/5/6/8S
- Linsen aus PMMA, satiniert, optional mit Streulichtblende
- Lichtfarben: 2700K / 3000K | optional: 1800K / 2200K / 4000K
- Anschlussleistung: 18,5-26W
- EVG: OSRAM OT50 2DIM (AstroDim, 1-10V)
optional: DALI + DC-tauglich, Reduzierschaltung (StepDim)

ZUBEHÖR

- Mast bis LPH = 4,50 m
- Weihnachtsstecker, KüK, Lichtsteuerung

STANDARDS

⊕ | ☐ | CE | Gehäuse IP54 | LED-Modul IP67

BAUVARIANTEN



LICHTPUNKTE



DESIGN

- 3lpi lichtplaner + beratende ingenieure, München



MAST- UND WANDLEUCHE

FREISING ML

BERGMEISTER
LEUCHTEN

■ P R
O D U
K T E



LICHTPLANUNG
3LPI, München

BAUHERR
Stadt Freising

PROJEKTJAHR
ab 2019