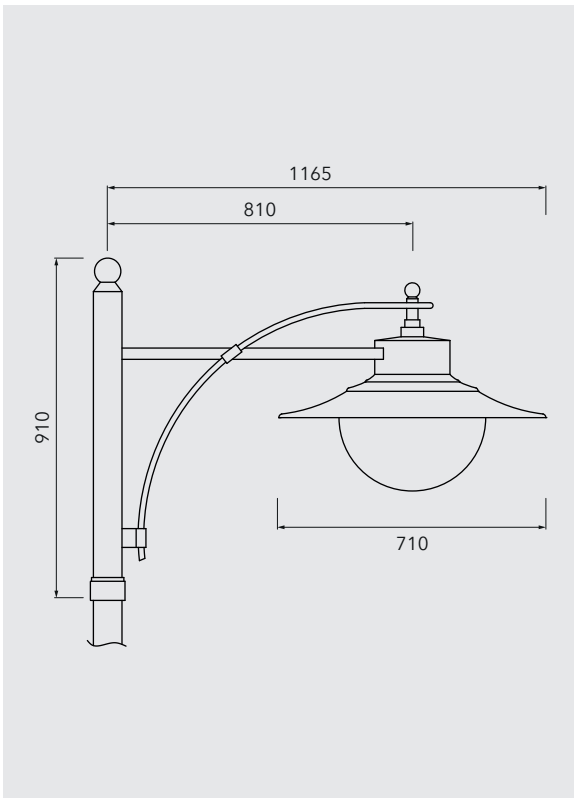


TEKTUS MAXI



MATERIAL

- Bronze
- Leuchtglass aus PMMA, klar
- Bronze brüniert
- Optional Oberflächen lackiert
- BL anthrazit
- BL grau
- BL silbergrau
- ☉ Weitere Farben auf Anfrage

TECHNISCHE DATEN

- LED-Modul Typ BLK8-3/5/7/8 C oder S
- Linsen aus PMMA, klar oder satiniert
- Lichtfarben: 2700K / 3000K | optional: 1800K / 2200K / 4000K
- Anschlussleistung: 25,7-67,3W
- Lichtstrom:
 - BLK8-3S (bandförmig breit strahlend): 2724 - 7628 Lumen
 - BLK8-5S (asym. breit strahlend): 2682 - 7512 Lumen
 - BLK8-7S (asym. breit strahlend): 2608 - 7304 Lumen
 - BLK8-8S (asym. tief strahlend): 2412 - 6752 Lumen
- EVG: OSRAM OT100 2DIM (AstroDim, 1-10V)
optional: DALI + DC-tauglich, Reduzierschaltung (StepDim)

ZUBEHÖR

- Mast bis LPH = 7,00 m
- Weihnachtsstecker, KüK
- Streulichtblenden SLB
- Hausseitige Abschirmung HS

STANDARDS

⊕ | ☐ | CE | Gehäuse IP44 | LED-Modul IP66

BAUVARIANTEN



LICHTPUNKTE

