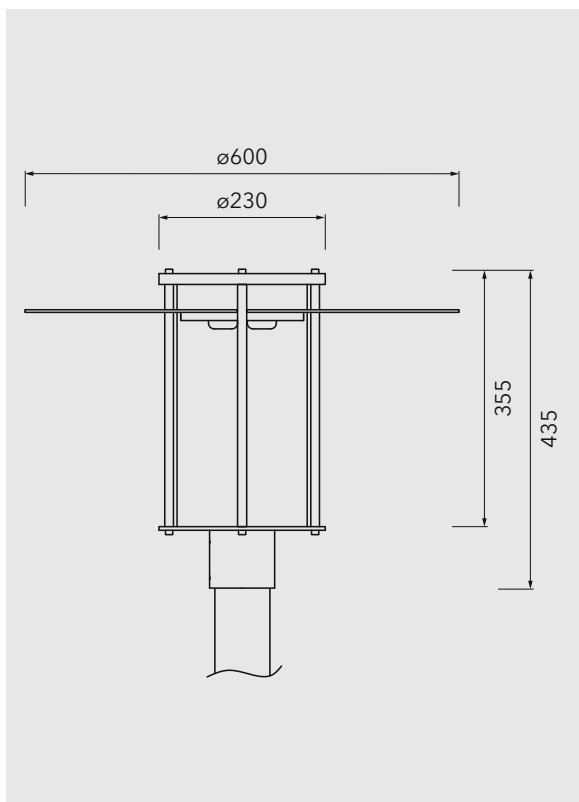


AIB ML



MATERIAL

- Aluminium | optional Bronze
- Leuchtenglas aus PMMA, klar

- Oberflächen lackiert
- BL anthrazit
- BL grau
- BL silbergrau
- Weitere Farben auf Anfrage
- Optional: Bronze brüniert

TECHNISCHE DATEN

- 2x LED-Modul Typ BLK2-4/5/6/8S
- Linsen aus PMMA, satiniert
- Lichtfarben: 3000K warmweiß | optional 4000K neutralweiß
- Anschlussleistung: 19 - 27W
- Leuchten-Lichtstrom (3000K):

2x BLK2-4S (asym. breit strahlend):	1512 - 2393 Lumen
2x BLK2-6S (sym. breit strahlend):	1473 Lumen
2x BLK4-8S (asym. tief strahlend):	1321 Lumen
- EVG: OSRAM OT40 4DIM, dimmbar (DALI, AstroDim)
optional: DC-tauglich, Reduzierschaltung (StepDim)

ZUBEHÖR

- Mast bis LPH = 5,00 m
- Weihnachtsstecker, KüK, Lichtsteuerung

STANDARDS

⊕ | □ | CE | Gehäuse IP54 | LED-Modul IP67

BAUVARIANTEN



LICHTPUNKTE

1a

