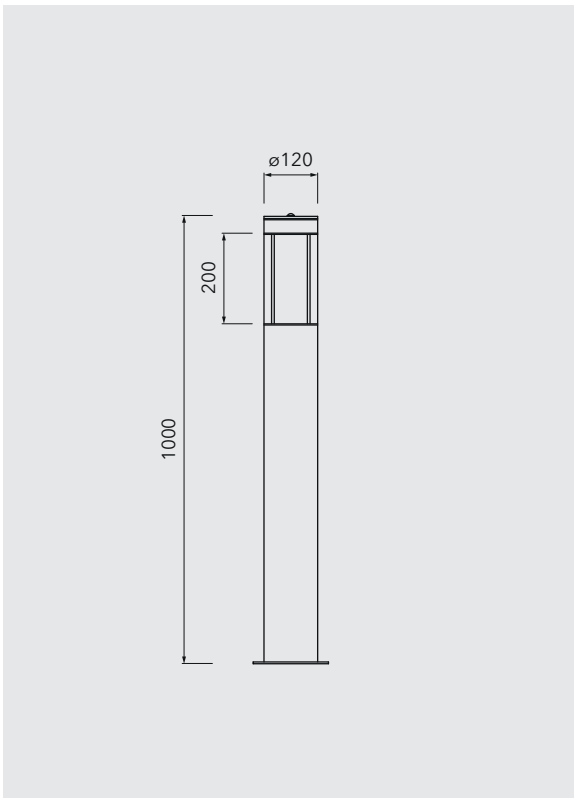
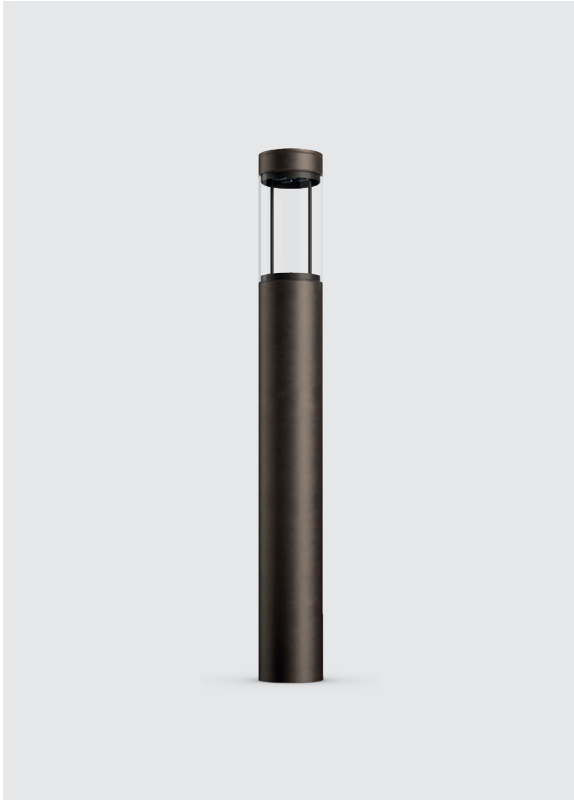


BRONZE POLLER



MATERIAL

- Bronzerohr Ø 120mm
- Leuchtenglas aus PMMA, klar oder satiniert

● Bronze brüniert

TECHNISCHE DATEN

- mit satiniertem Leuchtenglas: LED-Modul Typ BLF 110-12, mit PMMA-Linsen für symmetrische Lichtverteilung
- mit klarem Leuchtenglas: LED-Modul Typ BLK2-4/6/8S
- Lichtfarben: 3000K warmweiß | optional: 4000K neutralweiß
- Anschlussleistung: 20W
- Modul-Lichtstrom:

BLK2-4S (asym. breit strahlend):	1091 Lumen
BLK2-6S (sym. breit strahlend):	1055 Lumen
BLK2-8S (asym. tief strahlend):	964 Lumen
- EVG: OSRAM OT50 2DIM (AstroDim, 1-10V)
optional: DALI + DC-tauglich, Reduzierschaltung (StepDim)

ZUBEHÖR

- LPH = 0,60m bis 2,00m; Erdteil, Flanschplatte
- KüK

STANDARDS

⊕ | □ | CE | Gehäuse IP65

BAUVARIANTEN

A 

LICHTPUNKTE

1a 



POLLERLEUCHE

BRONZE POLLER

BERGMEISTER
LEUCHTEN

■ P R
O D U
K T E

