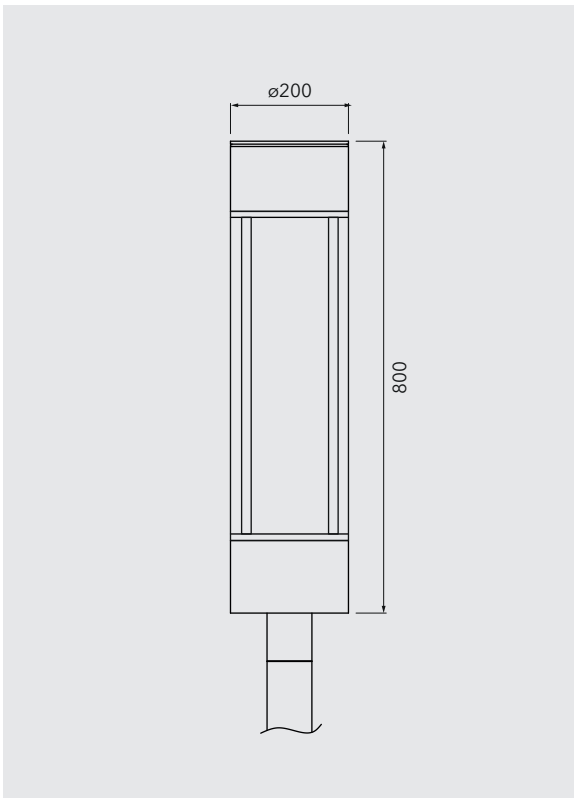


# CANNA ML



## MATERIAL

- Aluminium, Ø 170/200 mm
- Leuchtenglas aus PMMA, klar

- Oberflächen lackiert
- BL anthrazit
- BL grau
- BL silbergrau
- ☉ Weitere Farben auf Anfrage

## TECHNISCHE DATEN

- LED-Modul Typ BLK4-5/6/8S
- Linsen aus PMMA, satiniert
- Lichtfarben: 3000K warmweiß | optional: 4000K neutralweiß
- Anschlussleistung: 21 - 33W
- Modul-Lichtstrom:
 

BLK4-5S (asym. breit strahlend):	2138 - 3383 Lumen
BLK4-6S (sym. breit strahlend):	2111 - 3340 Lumen
BLK4-8S (asym. tief strahlend):	1927 - 3049 Lumen
- EVG: OSRAM OT50 2DIM (AstroDim, 1-10V)  
optional: DALI + DC-tauglich, Reduzierschaltung (StepDim)

## ZUBEHÖR

- Mast bis LPH = 5,00 m
- Weihnachtsstecker, KüK, Lichtsteuerung

## STANDARDS

⊕ | ☐ | CE | Gehäuse IP65 | LED-Modul IP67

## BAUVARIANTEN



## LICHTPUNKTE

