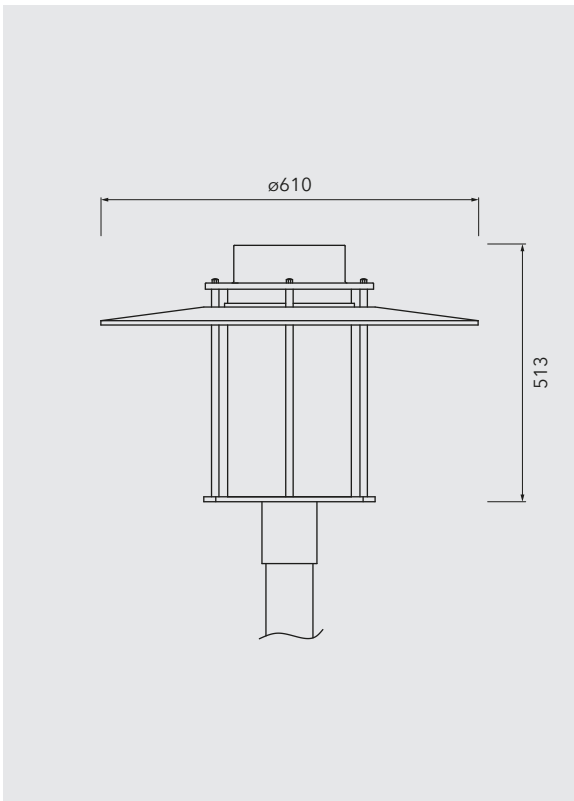


EBERSBERG III



MATERIAL

- Aluminium | optional Bronze
- Leuchtglass aus PMMA, klar | Blending aus PMMA, satiniert

- Oberflächen lackiert
- BL anthrazit
- BL grau
- BL silbergrau
- ☾ Weitere Farben auf Anfrage
- Optional: Bronze brüniert

TECHNISCHE DATEN

- 2x LED-Modul Typ BLK2-4/6/8S
- Linsen aus PMMA, satiniert
- Lichtfarben: 3000K warmweiß | optional: 4000K neutralweiß
- Anschlussleistung: 19 - 27W
- Leuchten-Lichtstrom (3000K):
 - 2x BLK2-4S (asym. breit strahlend): 1512 - 2393 Lumen
 - 2x BLK2-6S (sym. breit strahlend): 1473 Lumen
 - 2x BLK4-8S (asym. tief strahlend): 1321 Lumen
- EVG: OSRAM OT40 4DIM, dimmbar (DALI, AstroDim)
optional: DC-tauglich, Reduzierschaltung (StepDim)

ZUBEHÖR

- Mast bis LPH = 5,00 m
- Weihnachtsstecker, KüK, Lichtsteuerung

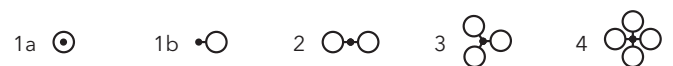
STANDARDS

⊕ | ☐ | CE | Gehäuse IP54 | LED-Modul IP67

BAUVARIANTEN



LICHTPUNKTE



MAST- UND WANDLEUCHE

EBERSBERG III

BERGMEISTER
LEUCHTEN

■ P R
O D U
K T E



PROJEKT

Burg Falkenfels, Falkenfels

BAUHERR

**Energieversorgung Rupert Heider &
Co. KG, Wörth a. d. Donau**

PROJEKTJAHR

2015