

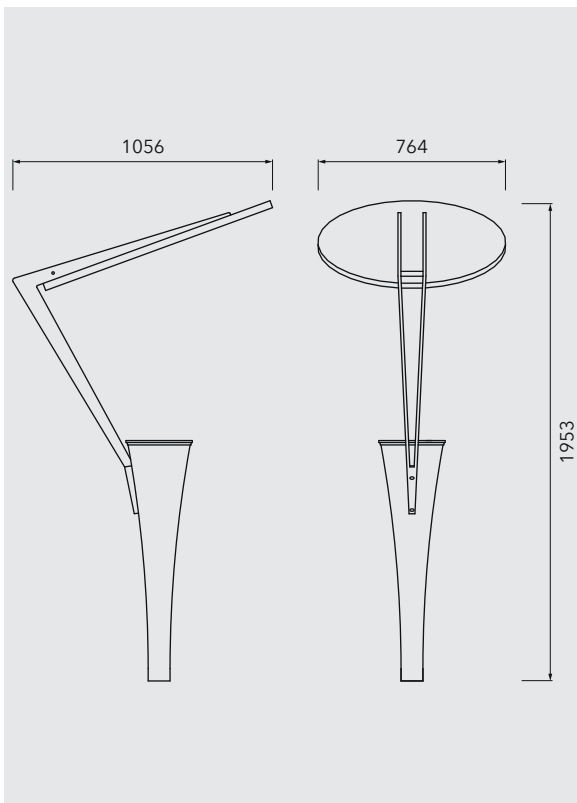
SEKUNDÄRLEUCHTE

FLENSBURG

BERGMEISTER
LEUCHTEN

■ P R
O D U
K T E

auf Anfrage



MATERIAL

- Stahl, lackiert
- Sekundärspiegel, hochglänzend | Abdeckglas aus ESG, klar

- Oberflächen lackiert
- BL anthrazit
- BL grau
- BL silbergrau
- Weitere Farben auf Anfrage

TECHNISCHE DATEN

- LED-Modul Typ LEDikit Streetlight SP1
Anschlussleistung: 50 W/88 W
Modul-Lichtstrom: 4500/6800 Lumen
- Lichtfarben: 3000 K warmweiß | optional 4000 K neutralweiß
- Primärreflektor aus Aluminium, eng abstrahlend
- EVG: Konstantstrom, LED-Treiber integriert (AstroDim)

ZUBEHÖR

- Mast für LPH = 4,50 m/6,00 m
- Weihnachtsstecker, KüK

STANDARDS

⊕ | □ | CE | Gehäuse IP54 | LED-Modul IP67

BAUVARIANTEN

A

LICHTPUNKTE

1a



SEKUNDÄRLEUCHTE

FLENSBURG

BERGMEISTER
LEUCHTEN

■ P R
O D U
K T E



LEUCHTEN UND LICHTPLANUNG
Bergmeister Leuchten GmbH
+ Siteco Beleuchtungstechnik

BAUHERR
Stadt Flensburg

PROJEKTJAHR
2008

