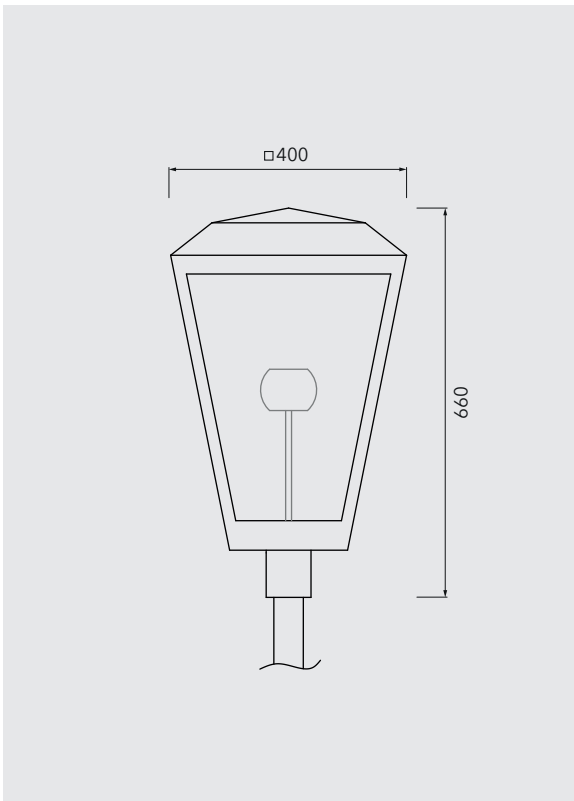


FREISING LATERNE



MATERIAL

- Bronze
- Blending aus PMMA, satiniert | Stab mit Glaskugel

- Optional Oberflächen lackiert
- Bronze brüniert
- BL anthrazit
- BL grau
- BL silbergrau
- Weitere Farben auf Anfrage

TECHNISCHE DATEN

- 3x LED-Modul Typ BLK3-4/5/6/8S
- Linsen aus PMMA, satiniert
- Lichtfarben: 3000K warmweiß | optional: 4000K neutralweiß
- Anschlussleistung: 42W
- Modul-Lichtstrom:

| | |
|----------------------------------|------------|
| BLK3-4S (asym. breit strahlend): | 4911 Lumen |
| BLK3-6S (sym. breit strahlend): | 4749 Lumen |
| BLK3-8S (asym. tief strahlend): | 4335 Lumen |
- EVG: OSRAM OT50 2DIM (AstroDim, 1-10V)
optional: DALI + DC-tauglich, Reduzierschaltung (StepDim)

ZUBEHÖR

- Mast bis LPH = 4,50 m
- Weihnachtsstecker, KüK, Lichtsteuerung

STANDARDS

⊕ | □ | CE | Gehäuse IP65 | LED-Modul IP67

BAUVARIANTEN



LICHTPUNKTE



DESIGN

- 3lpi lichtplaner + beratende ingenieure, München



MAST- UND WANDLEUCHE

FREISING LATERNE

BERGMEISTER
LEUCHTEN

■ P R
O D U
K T E



LICHTPLANUNG
3LPI, München

BAUHERR
Stadt Freising

PROJEKTJAHR
ab 2019