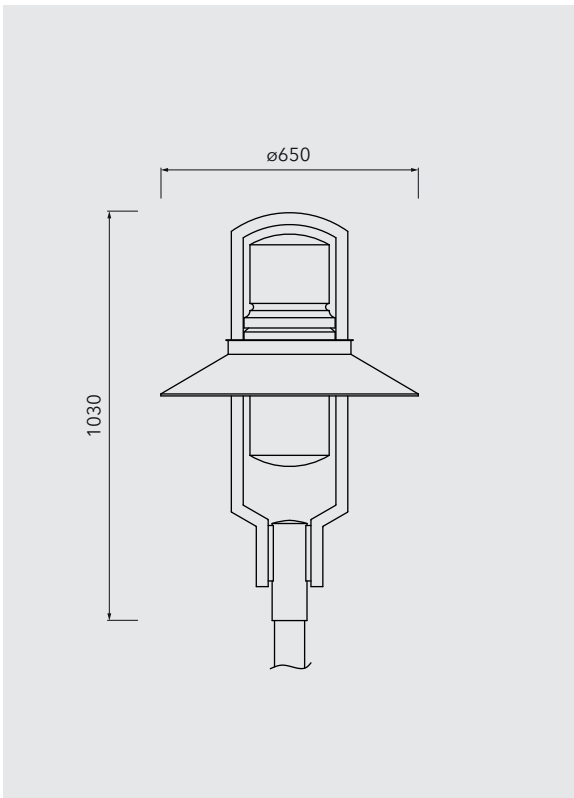


MARKT SCHWABEN



MATERIAL

- Gehäuse und Trägerelement aus Bronze
- Leuchtenglas aus PMMA, klar

- Bronze brüniert
- Optional Oberflächen lackiert
- BL anthrazit
- BL grau
- BL silbergrau
- ☉ Weitere Farben auf Anfrage

TECHNISCHE DATEN

- LED-Modul Typ BLK4-4/6/8S
- Linsen aus PMMA, satiniert
- Lichtfarben: 3000K warmweiß | optional: 4000K neutralweiß
- Anschlussleistung: 21 - 33W
- Modul-Lichtstrom:

| | |
|----------------------------------|-------------------|
| BLK4-4S (asym. breit strahlend): | 2183 - 3454 Lumen |
| BLK4-6S (sym. breit strahlend): | 2111 - 3340 Lumen |
| BLK4-8S (asym. tief strahlend): | 1927 - 3049 Lumen |
- EVG: OSRAM OT50 2DIM (AstroDim, 1-10V)
optional: DALI + DC-tauglich, Reduzierschaltung (StepDim)

ZUBEHÖR

- Mast bis LPH = 5,00 m
- Weihnachtsstecker, KÜK

STANDARDS

⊕ | ☐ | CE | Gehäuse IP54 | LED-Modul IP67

BAUVARIANTEN

A

LICHTPUNKTE

1a

