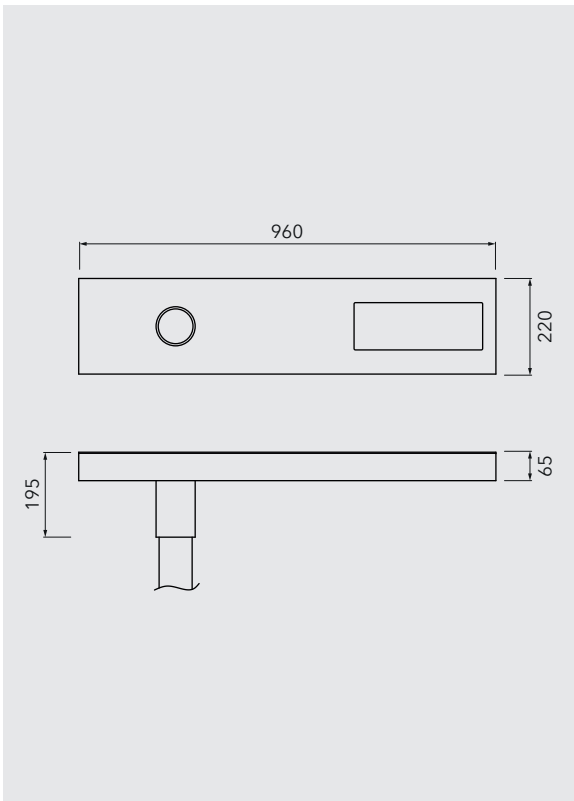


PLANUS I L



MATERIAL

→ Aluminium | optional Bronze

- Oberflächen lackiert
- BL anthrazit
- BL grau
- BL silbergrau
- Weitere Farben auf Anfrage
- Optional: Bronze brüniert

TECHNISCHE DATEN

- 2x LED-Modul Typ BLK4-3/5/7/8 C oder S
- Linsen aus PMMA, klar oder satiniert
- Lichtfarben: 3000K warmweiß | optional: 4000K neutralweiß
- Anschlussleistung: 39 - 55W
- Lichtstrom:
 - BLK4-3S (bandförmig breit strahlend): 4526 - 6218 Lumen
 - BLK4-5S (asym. breit strahlend): 4276 - 5874 Lumen
 - BLK4-7S (asym. breit strahlend): 3982 - 5472 Lumen
 - BLK4-8S (asym. tief strahlend): 3854 - 5294 Lumen
- EVG: OSRAM OT100 2DIM (AstroDim, 1-10V)
optional: DALI + DC-tauglich, Reduzierschaltung (StepDim)

ZUBEHÖR

- Mast bis LPH = 8,00 m
- Weihnachtsstecker, KüK, Lichtsteuerung

STANDARDS

⊕ | □ | CE | Gehäuse IP44 | LED-Modul IP66

BAUVARIANTEN



LICHTPUNKTE

1b



MAST- UND WANDLEUCHE

PLANUS I L

BERGMEISTER
LEUCHTEN

■ P R
O D U
K T E



ORT
Mietenkam

KUNDE
Bayernwerk AG

PROJEKTJAHR
ab 2015