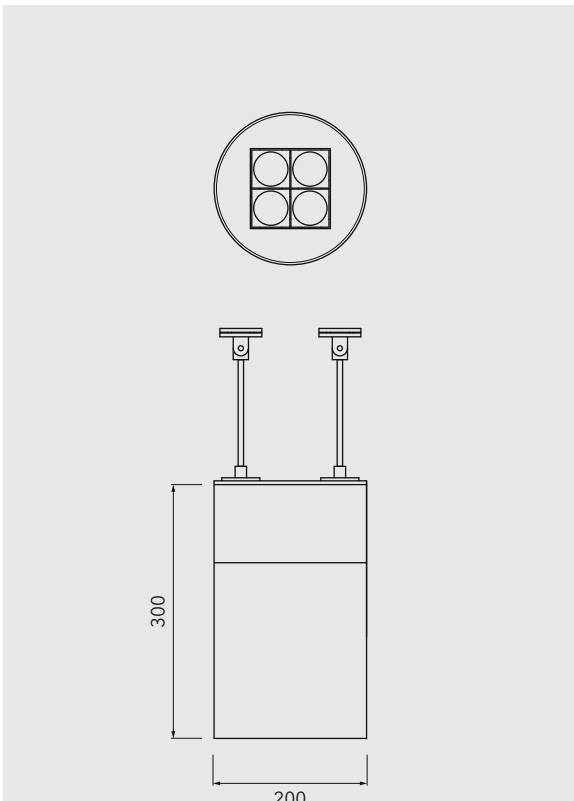


RONDO SL 200



MATERIAL

- Aluminium Ø 200 mm
- dekorativer Abblendtubus aus satiniertem PMMA

- Oberflächen lackiert
- BL anthrazit
- BL grau
- BL silbergrau
- Weitere Farben auf Anfrage

TECHNISCHE DATEN

- LED-Modul Typ BLK4-1/6S
- Linsen aus PMMA, satiniert
- Lichtfarben: 3000K warmweiß | optional: 4000K neutralweiß
- Anschlussleistung: 21 - 39W
- Modul-Lichtstrom:

BLK4-1S (mittelbreit tief strahlend):	2246 - 3981 Lumen
BLK4-6S (sym. breit strahlend):	2111 - 3740 Lumen
- EVG: OSRAM OT50 2DIM (AstroDim, 1-10V)
optional: DALI + DC-tauglich, Reduzierschaltung (StepDim)

ZUBEHÖR

- Weihnachtsstecker, Lichtsteuerung

STANDARDS

⊕ | □ | CE | Gehäuse IP54 | LED-Modul IP66

BAUVARIANTEN



LICHTPUNKTE

1a

