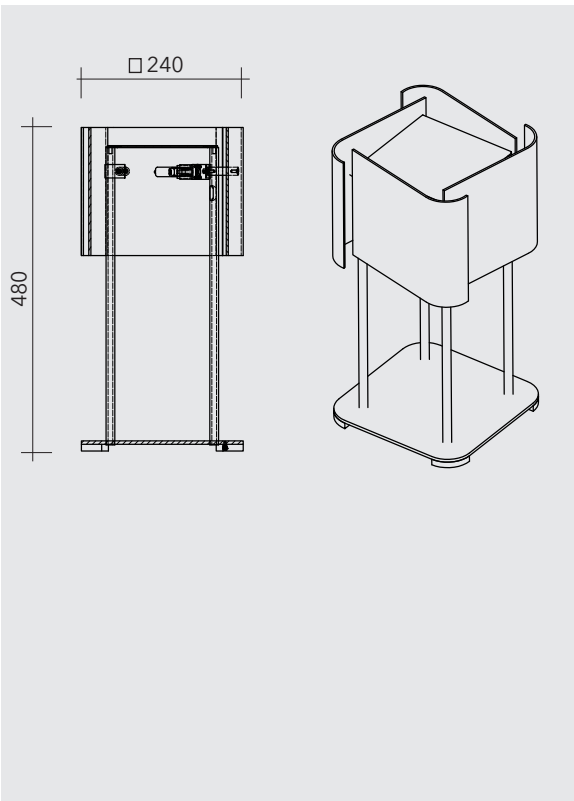


TISCHLEUCHTE

BERGMEISTER
LEUCHTEN

■ P R
O D U
K T E

ABADIA TISCHLEUCHTE



MATERIAL

- Bronze, dunkelbraun brüniert, Schirm innen geschliffen
- obere Abdeckung Bronzegeflecht

- Bronze brüniert, gewachst | klar lackiert
- Bronze geschliffen | klar lackiert
- Optional: Bronze poliert | klar lackiert
- Optional: schwarz matt lackiert
- Optional: BL anthrazit lackiert
- Optional: BL grau lackiert
- Optional: BL silbergrau lackiert
- Optional: weiß lackiert
- Weitere RAL-Farbtöne auf Anfrage

TECHNISCHE DATEN

- Sockel: G9 (QT/ LED)
weitere Bestückungen auf Anfrage
- Lichtfarben: 2700 K | optional 3000 K, 4000 K
- Anschlussleistung: max. 60W | 220-240V

STANDARDS

⊕ | CE | Gehäuse IP20 | LED-Modul IP20

BAUVARIANTEN

A 

LICHTPUNKTE

1a 