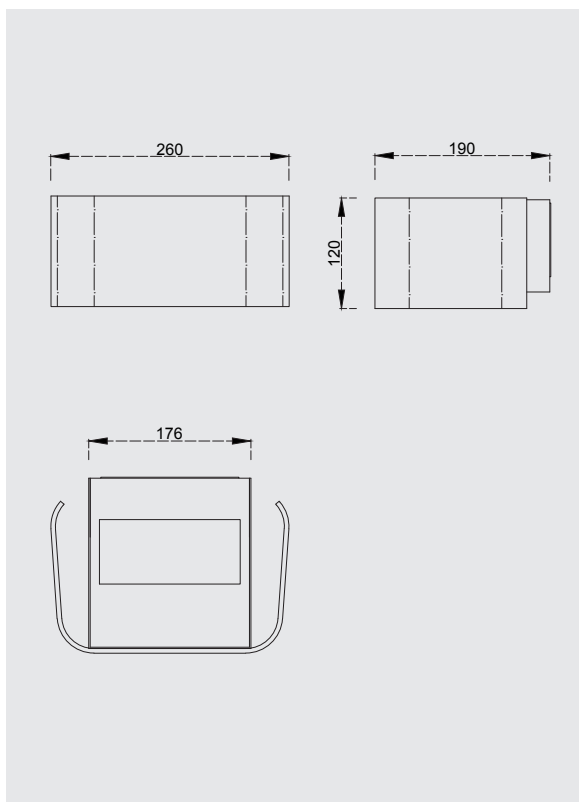


ABADIA WAND L DIR-IND IP



MATERIAL

- Bronze, dunkelbraun brüniert, Schirm innen geschliffen
- obere Abdeckung PMMA, satiniert
- untere Abdeckung Bronzegeflecht

- Bronze brüniert, gewachst | klar lackiert
- Bronze geschliffen | klar lackiert
- Optional: Bronze poliert | klar lackiert
- Optional: schwarz matt lackiert
- Optional: BL anthrazit lackiert
- Optional: BL grau lackiert
- Optional: BL silbergrau lackiert
- Optional: weiß lackiert
- ☉ Weitere RAL-Farbtöne auf Anfrage

AUSSTATTUNG

- LED: 2x COB-LED, LES13, Silikonlinse IP67
- Farbwiedergabeindex: CRI 90
- Lichtfarben: 2700 K | optional 3000 K, 4000 K
- Treiber: dimmbar | 600 mA
- Anschlussleistung: 26 W | 220-240V

STANDARDS

⊕ | CE | Gehäuse IP20 | LED-Modul IP65

BAUVARIANTEN



LICHTPUNKTE



WANDLEUCHTE

BERGMEISTER
LEUCHTEN

■ P R
O D U
K T E

ABADIA WAND L DIR-IND IP



BILDER LEUCHTENSERIE ABADIA WAND L

- Bild 1: Leichte Perspektive von der Seite, leuchtend
- Bild 2: Hotellobby, Abadía Retuerta LeDomaine, Spanien
- Bild 3: Seitliche Perspektive von unten