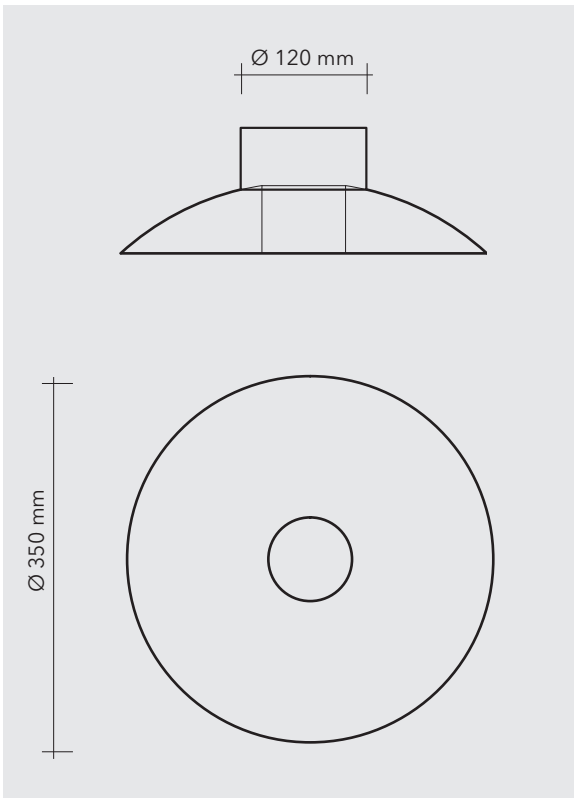
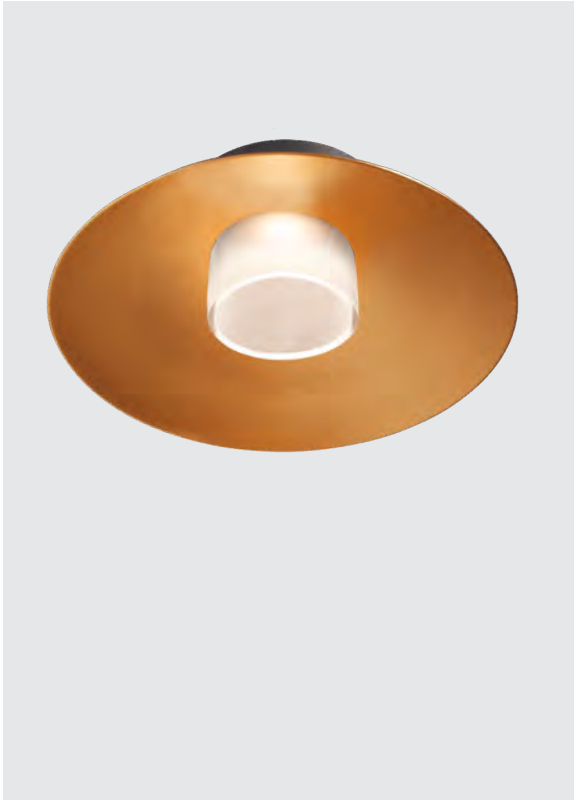


AUREANA DECKE 350



MATERIAL

- Bronze
- Ablendring aus PMMA, satiniert
- Bronze brüniert, gewachst | klar lackiert
- Bronze geschliffen | klar lackiert
- Bronze poliert | klar lackiert
- Optional: schwarz matt lackiert
- Optional: BL anthrazit lackiert
- Optional: BL grau lackiert
- Optional: BL silbergrau lackiert
- Optional: weiß lackiert
- ☉ Weitere RAL-Farbtöne auf Anfrage

AUSSTATTUNG

- LED: COB Osram Preval LED | 230 V | Lichtstrom: 268 lm
- Farbwiedergabeindex: CRI 90
- Lichtfarben: 2700 K | optional 3000 K, 4000 K
- Anschlussleistung: 8,5 W | 220-240V

STANDARDS

- ⊕ | CE | Gehäuse IP20 | LED-Modul IP20

BAUVARIANTEN



LICHTPUNKTE

