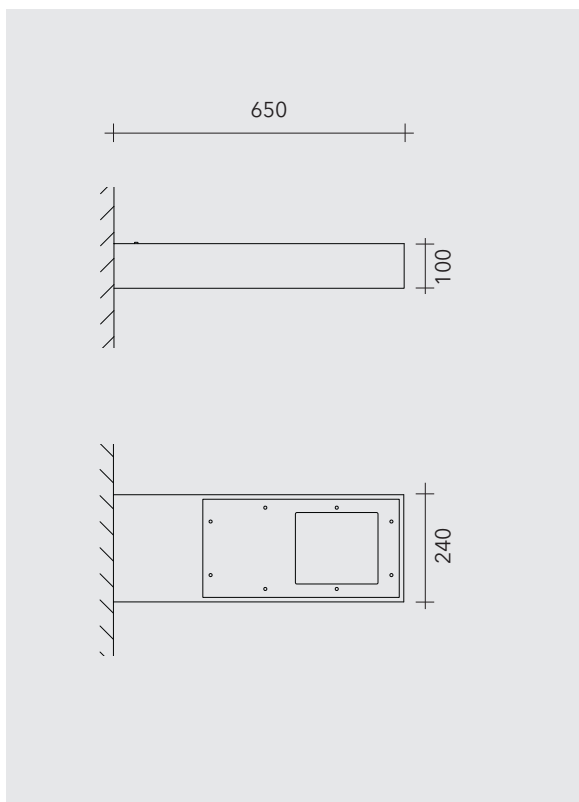


WANDLEUCHTE

# PLANEAL WAND

BERGMEISTER  
LEUCHTEN

■ P R  
O D U  
K T E



## MATERIAL

- Gehäuse aus Aluminiumprofil 240\*100mm
- unterseitige Abdeckung aus klarem PMMA

Oberflächen lackiert:

- BL anthrazit
- BL grau
- BL silbergrau
- ☉ Weitere Farben auf Anfrage

## TECHNISCHE DATEN

- 2,3 oder 4x LED-Modul Typ BLK3-3/4/5/8C oder S
- Linsen aus PMMA, klar oder satiniert
- Lichtfarben: 3000K warmweiß | optional: 4000K neutralweiß
- Anschlussleistung: 29/43/57W
- Lichtstrom (2/3/4-Module):
  - BLK3-3C (bandförmig breit strahlend): 3054/4581/6108 Lumen
  - BLK3-4C (asym. breit strahlend): 2808/4212/5616 Lumen
  - BLK3-5C (asym. breit strahlend): 2872/4308/5744 Lumen
  - BLK3-8C (asym. tief strahlend): 2496/3744/4992 Lumen
- EVG: OSRAM OT100 2DIM (AstroDim, 1-10V)  
optional: DALI + DC-tauglich, Reduzierschaltung (StepDim)

## ZUBEHÖR

- Wandhalterung aus Edelstahl

## STANDARDS

⊕ | □ | CE | Gehäuse IP65 | LED-Modul IP67

## BAUVARIANTEN

C

## LICHTPUNKTE

1b



WANDLEUCHE

# PLANEAL WAND

BERGMEISTER  
LEUCHTEN

■ P R  
O D U  
K T E

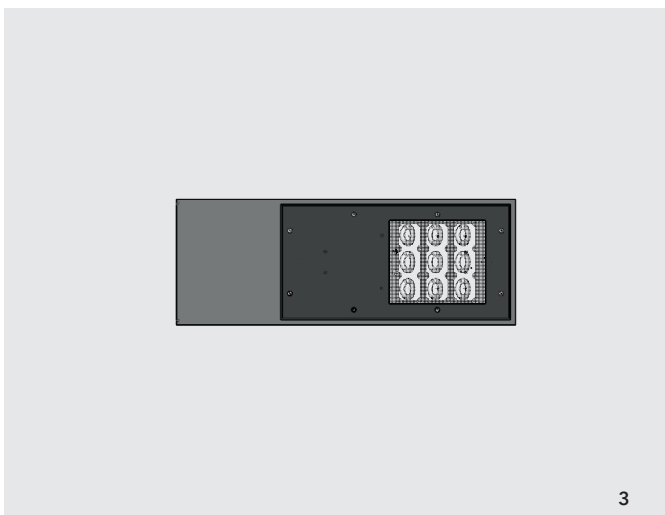
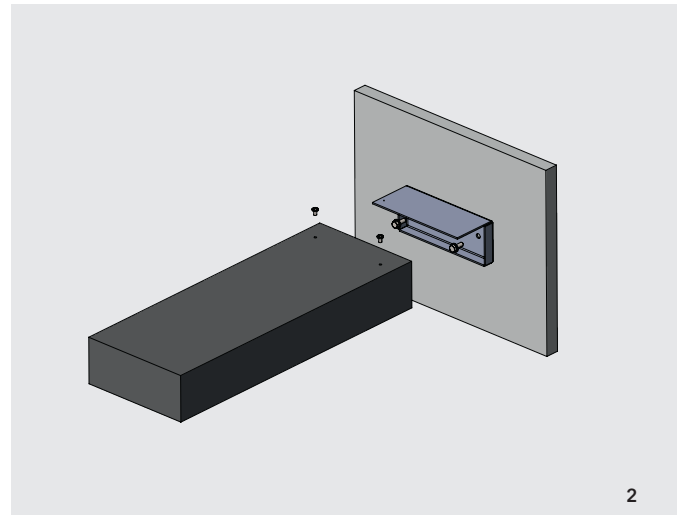
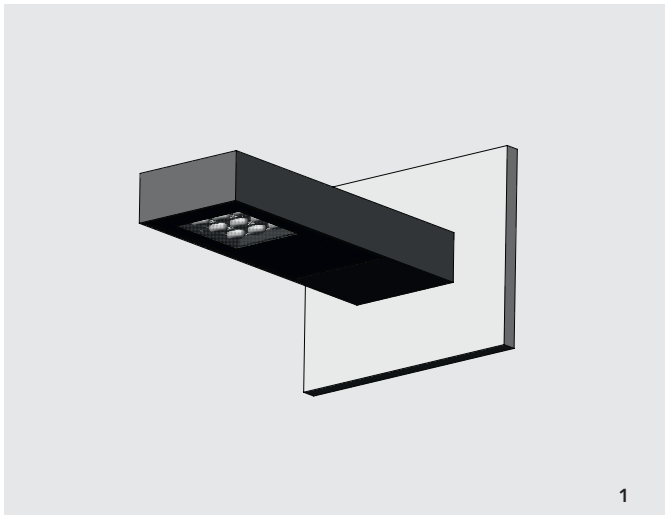


Bild 1: Untersicht perspektivisch mit 3x BLK3 Modul

Bild 2: Draufsicht mit Wandmontage

Bild 3: Untersicht mit 3x BLK3 Modul