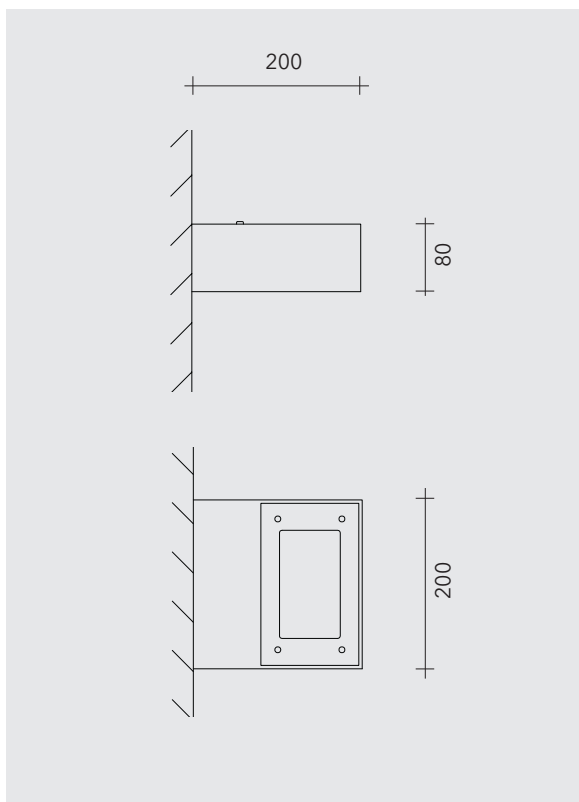
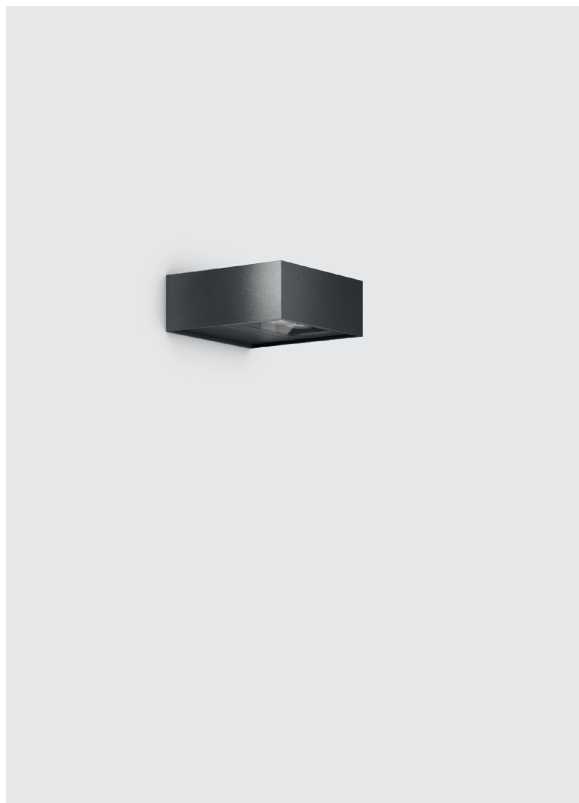


# PLANEA M WAND



## MATERIAL

- Gehäuse aus Aluminiumprofil 200\*80mm
- unterseitige Abdeckung aus klarem PMMA

Oberflächen lackiert:

- BL anthrazit
- BL grau
- BL silbergrau
- ☉ Weitere Farben auf Anfrage

## TECHNISCHE DATEN

- LED-Modul Typ BLK2-3/4/5/8C oder S
- Linsen aus PMMA, klar oder satiniert
- Lichtfarben: 3000K warmweiß | optional: 4000K neutralweiß
- Anschlussleistung: 11/13W
- Modul-Lichtstrom für 11W (350mA) / 13W (500mA):
 

BLK2-3C (bandförmig breit strahlend):	1018lm/ 1398lm
BLK2-4C (asym. breit strahlend):	971lm/ 1334lm
BLK2-8C (asym. tief strahlend):	831lm/ 1142lm

## ZUBEHÖR

- Wandhalterung aus Edelstahl

## STANDARDS

⊕ | □ | CE | Gehäuse IP65 | LED-Modul IP67

## BAUVARIANTEN



## LICHTPUNKTE



WANDLEUCHTE

# PLANEA M WAND

BERGMEISTER  
LEUCHTEN

■ P R  
O D U  
K T E

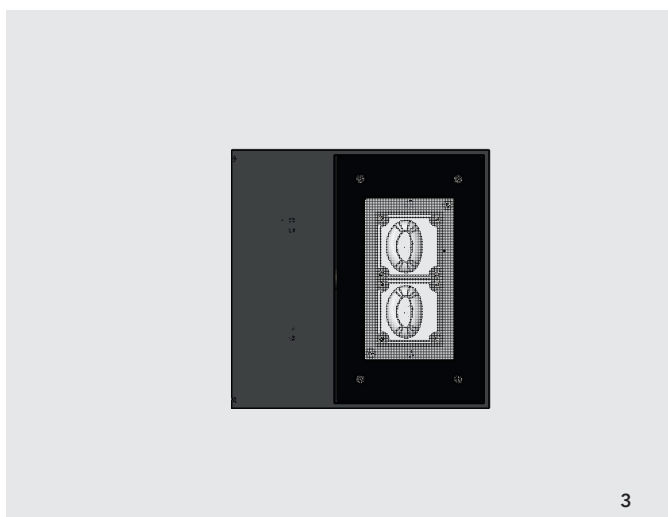
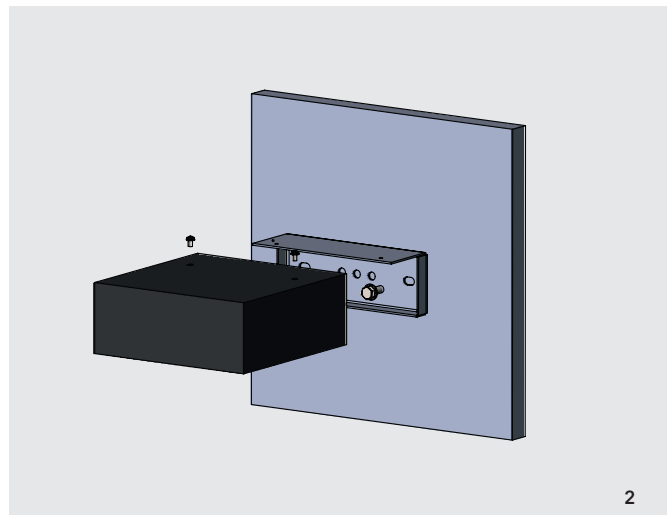
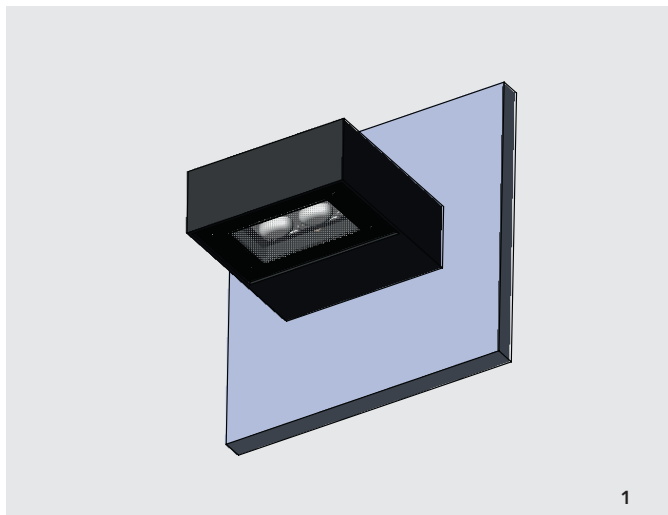


Bild 1: Untersicht perspektivisch

Bild 2: Draufsicht mit Wandmontage

Bild 3: Untersicht