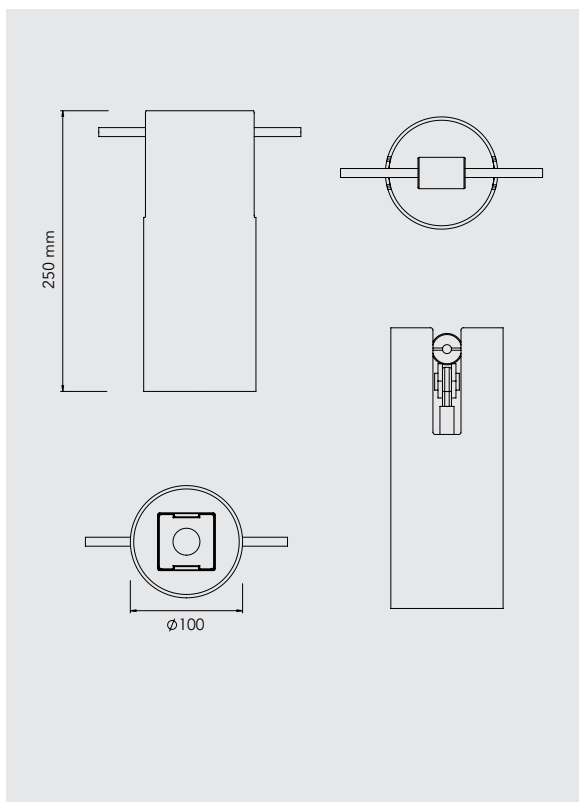


CANNA SL 100



MATERIAL

→ Aluminium Ø 100 mm

- Oberflächen lackiert
- BL anthrazit
- BL grau
- BL silbergrau
- ☉ Weitere Farben auf Anfrage

TECHNISCHE DATEN

- LED-Modul Typ BLK1-1/6C oder S
- Linsen aus PMMA, klar oder satiniert
- Lichtfarben: 2700K, 3000K optional: 2200K, 4000K
- Anschlussleistung: 7,5 W
- Modul-Lichtstrom:

BLK1-1S (Spot-Optik, tief strahlend):	802 Lumen
BLK1-6S (sym. breit strahlend):	776 Lumen
- EVG: Recom RACD07 500
- Gewicht (inkl. Aufhängung): 2,5 kg

STANDARDS

⊕ | CE | Gehäuse IP44 | LED-Modul IP66

BAUVARIANTEN



LICHTPUNKTE

1a ☉



PENDELLEUCHTE

CANNA SL 100

BERGMEISTER
LEUCHTEN

■ P R
O D U
K T E



PROJEKT
WÜST AREAL - Fellbach

LEUCHTEN
**Seilleuchte Fellbach +
Seilleuchte Canna SL 100**

LICHTPLANUNG
**Belzner Holmes und Partner Light-Design,
Stuttgart**

BAUHERRIN
Stadt Fellbach

PROJEKTJAHR
2020