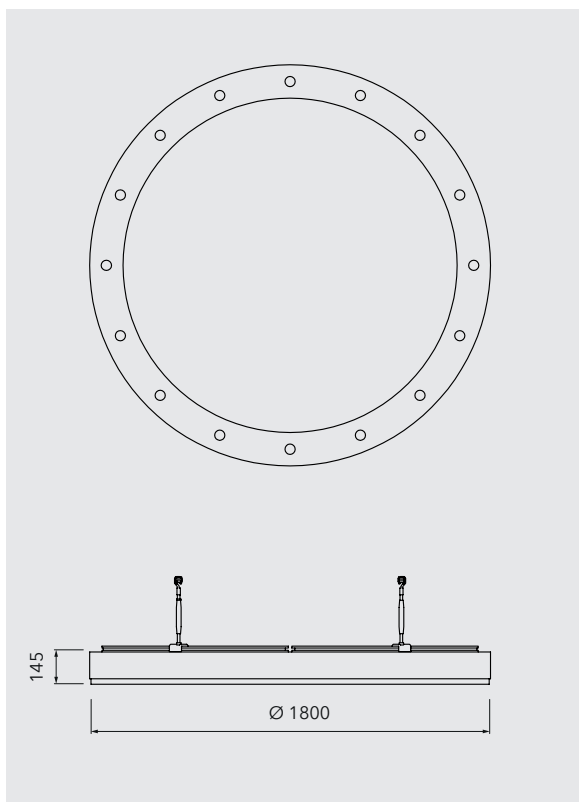


TUTTLINGEN 1800



MATERIAL

- Aluminium, Ø 1800 mm
optional: Ø 800 mm
- Dekorativer Blending aus PMMA, opal

- Oberflächen lackiert
- BL anthrazit
- BL grau
- BL silbergrau
- ☉ Weitere Farben auf Anfrage

TECHNISCHE DATEN

- direkt strahlend 16x LED-Modul Typ BLK1-3/5/6S
- Linsen aus PMMA, satiniert
- Standard-Lichtfarben: 2200 K (CRI 70) | 2700 K (CRI 80) | 3000 K (CRI 80)
optional: 1800 K (CRI 70) oder 4000 K (CRI 80)
- Anschlussleistung: 70- 120W
- Modul-Lichtstrom:
 - BLK1-3S (bandförmig breit strahlend): 4524 - 7160 Lumen
 - BLK1-5S (asym. breit strahlend): 4276 - 6764 Lumen
 - BLK1-6S (asym. breit strahlend): 4220 - 6680 Lumen
- EVG: 2x OSRAM OT90 4DIM (AstroDim, DALI)
optional: DC-tauglich, Reduzierschaltung (StepDim)

ZUBEHÖR

- Seilaufhängung aus V2A, höhenverstellbar
- Weihnachtsstecker

STANDARDS

⊕ | CE | Gehäuse IP44 | LED-Modul IP67

BAUVARIANTEN



LICHTPUNKTE

1a ⊙



PENDELLEUCHTE

TUTTLINGEN 1800

BERGMEISTER
LEUCHTEN

■ P R
O D U
K T E



ORT
Fußgängerzone Tuttlingen

PLANER
Schnell Ingenieure, Tuttlingen

BAUHERR
Stadt Tuttlingen

PROJEKTJAHR
ab 2018

BILD 1+2
Leuchte Tuttlingen 1800

BILD 3+4
Leuchte Tuttlingen 800